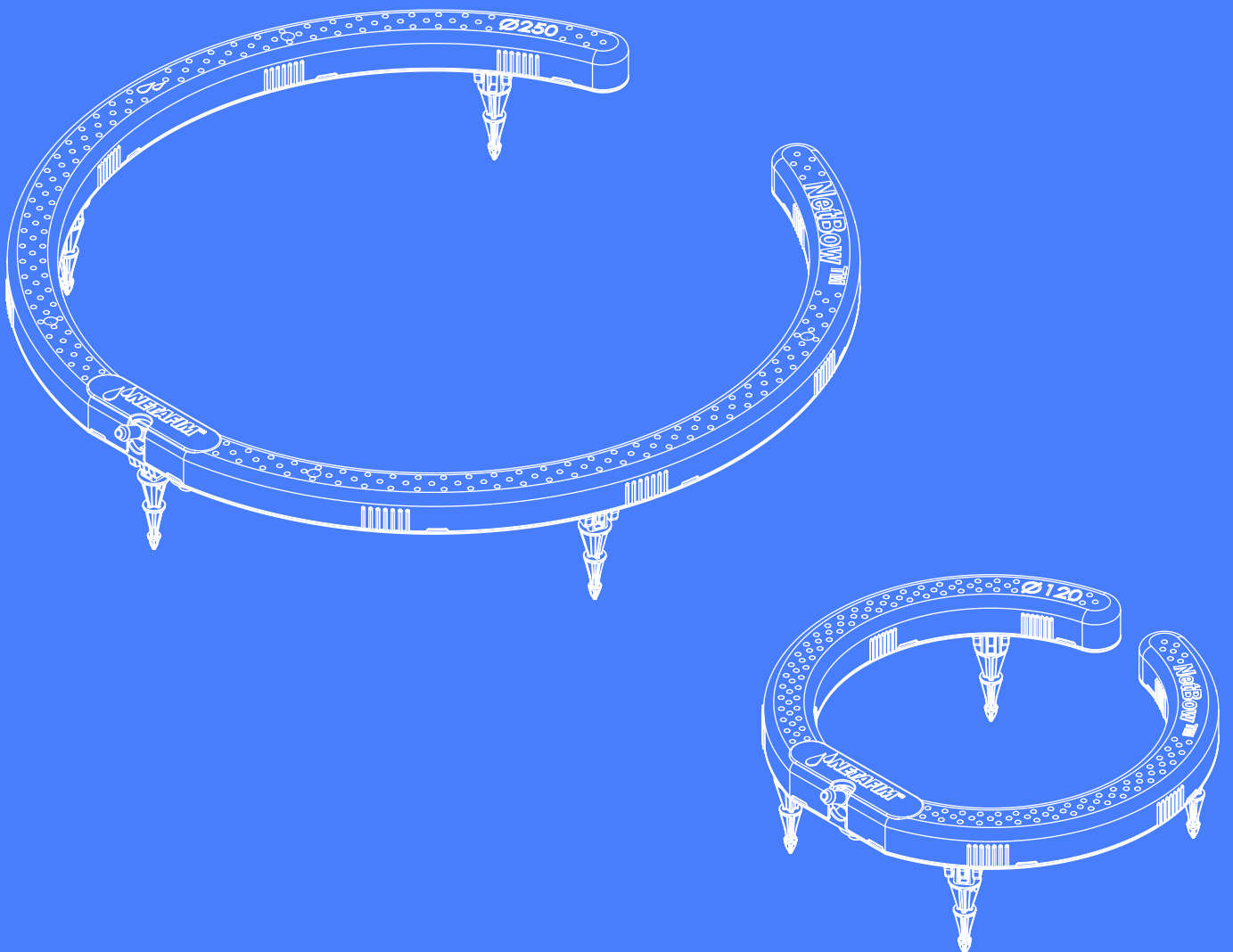


เน็ตโบว์™

อุปกรณ์น้ำหยดสำหรับพืชในกระถาง
ออกแบบเฉพาะเพื่อการให้น้ำสำหรับพืช
ในกระถาง ได้น้ำสม่ำเสมอ ทั่วถึงพร้อมกัน

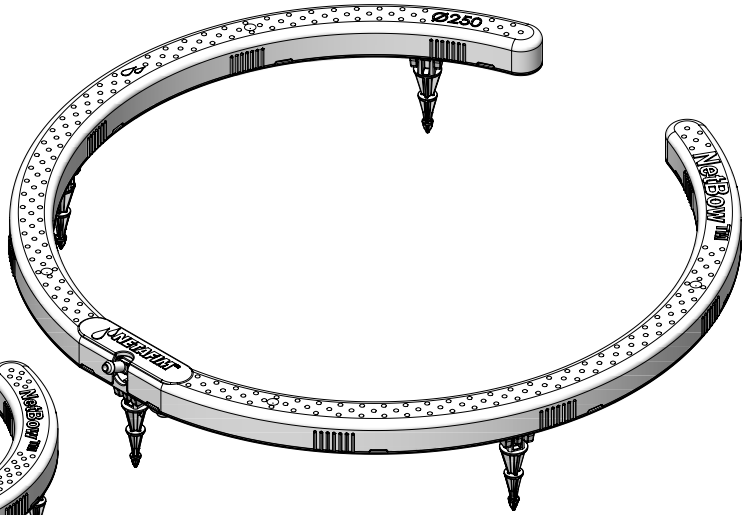
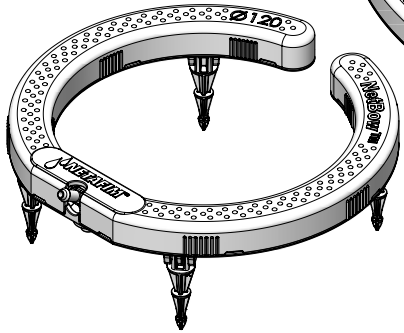
คู่มือการติดตั้ง



เน็ตโบว์

วงแหวนให้น้ำสำหรับพืชกระถาง

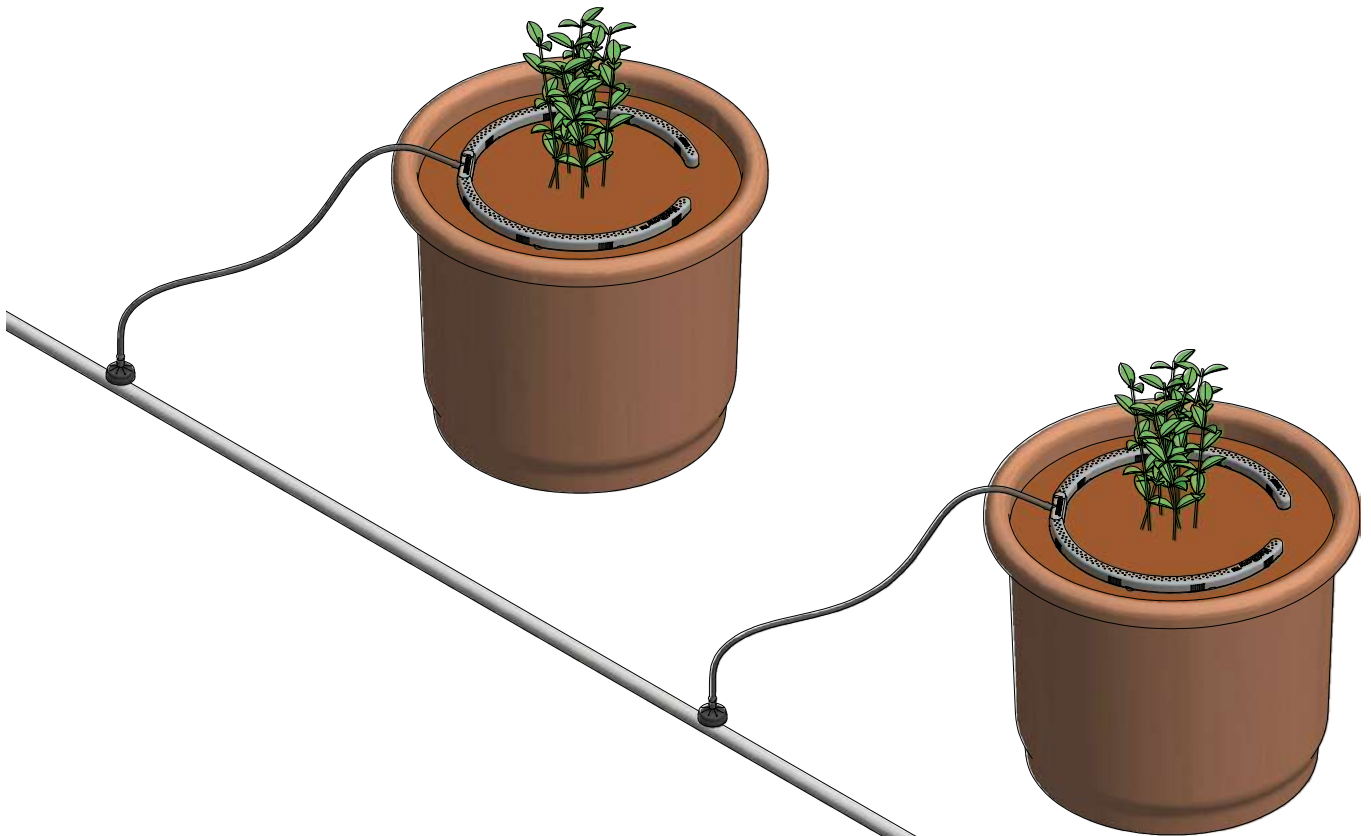
นวัตกรรมการออกแบบเพื่อการให้น้ำสำหรับ
พืชที่ปลูกในกระถาง ชุด เน็ตโบว์
ประกอบไปด้วยอุปกรณ์
วงแหวน ขาปัก
และสายน้ำหยด
พร้อมกับรูน้ำหยด
จำนวน 4 รู (รุ่น 5 นิ้ว)
และ 8 รู (รุ่น 10 นิ้ว)
กระจายน้ำในกระถาง
อย่างทั่วถึง



ใช้งานง่าย พร้อมระบบช่วยลดการ
อุดตันของตะกอนขนาดเล็ก

สเปคและคำแนะนำ

- เหมาะสมกับกระถางหรือภาชนะขนาด 10-60 ลิตร หรือ 2.5-15 แกลลอนหรือเล็กกว่า ขึ้นอยู่กับขนาดและรูปร่างของภาชนะ
 - เส้นผ่าศูนย์กลาง: 120 และ 250 มิลลิเมตร (5, 10 นิ้ว)
 - จำนวนรูน้ำหยด: 4 รู (รุ่น 5 นิ้ว) และ 8 รู (รุ่น 10 นิ้ว)
- อัตราการไหลของแต่ละรูน้ำหยดขึ้นอยู่กับหัวน้ำหยดปรับแรงดันที่ใช้ โดยหารเฉลี่ยกับจำนวนรูน้ำหยดของแต่ละรุ่น
- แรงดันขั้นต่ำที่ควรใช้ในการทำงานขึ้นอยู่กับสเปคของหัวน้ำหยดปรับแรงดัน
 - แรงดันสูงสุดที่แนะนำจากหัวน้ำหยดปรับแรงดันไม่เกิน 4 บาร์ หรือ 58 PSI
 - อัตราการไหลจากหัวน้ำหยดปรับแรงดันที่แนะนำคือรุ่น 2, 4 และ 8 ลิตร/ชั่วโมง
- ถ้าแรงดันและอัตราการไหลที่คุณต้องการต่างจากคำแนะนำ กรุณาติดต่อทีมเทคนิคของเนต้าฟิม



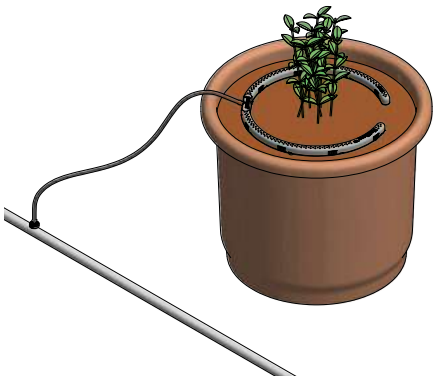
ตัวเลือกในการเชื่อมต่อ

เน็ตโบว์™ สามารถติดตั้งกับอุปกรณ์น้ำหยดแบบปรับแรงดันได้หลากหลายแบบ เช่น PCJ หรือ UniRam™ กับ Dr. Zip™

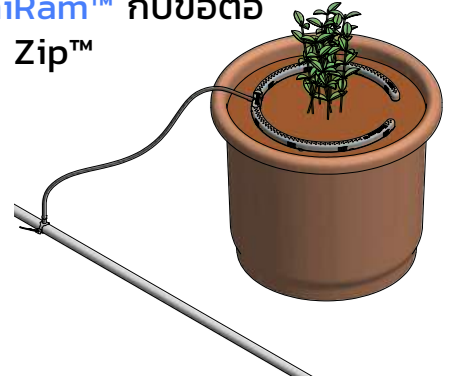
- เมื่อติดตั้งกับอุปกรณ์น้ำหยดแบบปรับแรงดัน เน็ตโบว์ สามารถเฉลี่ยอัตราการไหลได้ต่ำสุดเท่ากับ 1 ใน 4 ของอัตราการไหลของอุปกรณ์น้ำหยดปรับแรงดันที่ใช้ ไม่ว่าจะเป็นรุ่น 5 นิ้ว (4 รู) หรือ 10 นิ้ว (8 รู) โดยที่ระบบลดการอุดตันของตะกอนขนาดเล็กยังทำงานได้ปกติ

ตัวเลือกในการติดตั้ง เน็ตโบว์™ กับอุปกรณ์น้ำหยดแบบปรับแรงดัน

หัวน้ำหยดปรับแรงดัน PCJ



สายน้ำหยดปรับแรงดัน UniRam™ กับข้อต่อ Dr. Zip™

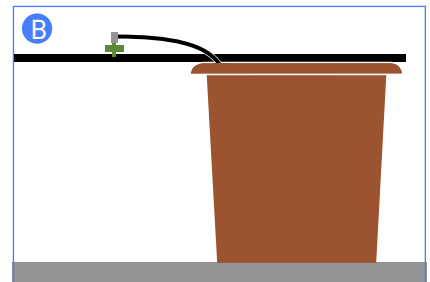
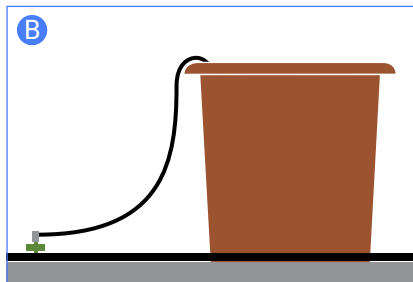
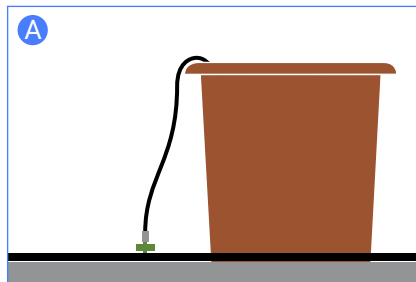


การติดตั้ง

- ตัดสายไมโคร ขนาดเส้นผ่าศูนย์กลาง 3x5 มม. แบบม้วน (ความยาว 100 หรือ 200 ซม.) ตัดสายไมโครให้เหมาะสมกับระยะระหว่างอุปกรณ์น้ำหยดปรับแรงดันและ เน็ตโบว์™ แนะนำเป็นสายไมโครชนิด SPE ซึ่งเป็นพลาสติกที่มีความยืดหยุ่นเพื่อให้่ง่ายต่อการติดตั้ง
- ติดตั้งเข้ากับข้อต่อของอุปกรณ์น้ำหยดปรับแรงดัน สามารถใช้อุปกรณ์แปลงข้อต่อหากลักษณะข้อต่อของหัวน้ำหยดที่มีอยู่แล้วเป็นข้อต่อแบบสวม (ดูรายละเอียดด้านล่าง)

อุปกรณ์สำหรับแปลงข้อต่อที่เหมาะสมตามตำแหน่งของสายน้ำหยดและอุปกรณ์น้ำหยดปรับแรงดัน

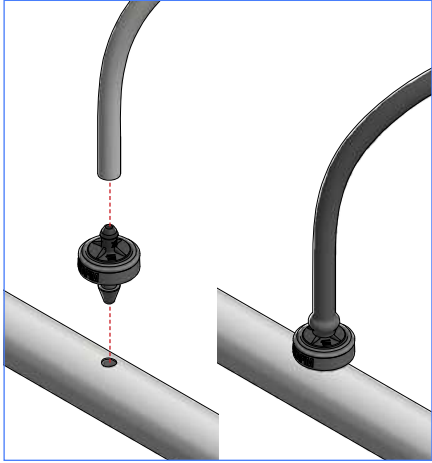
- A** ถ้าอุปกรณ์น้ำหยดแบบปรับแรงดันอยู่ใกล้กับกระถางและสายน้ำหยดอยู่บริเวณระนาบเดียวกับกระถาง แนะนำให้ใช้ตัวแปลงแบบข้อต่อตรง
- B** ถ้าอุปกรณ์น้ำหยดแบบปรับแรงดันอยู่ไกลจากกระถาง หรือสายน้ำหยดอยู่ด้านบนกระถาง แนะนำให้ใช้ตัวแปลงแบบงอ 90 องศา



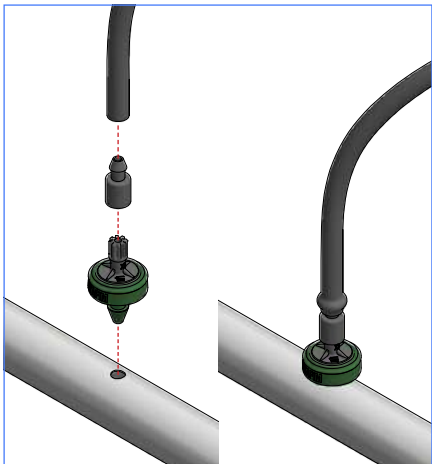
ตัวเลือกในการต่อ **เนตโบว์™** เข้ากับอุปกรณ์น้ำหยดปรับแรงดัน

หัวน้ำหยดปรับแรงดัน PCJ

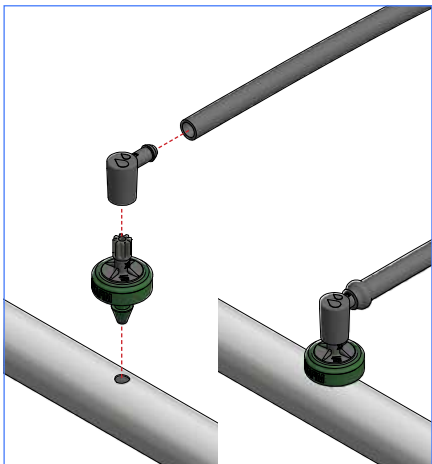
- PCJ สวมกับข้อต่อแบบเดือย สามารถต่อกับสายไมโครได้ (Barb)



- PCJ ต่อกับข้อต่อแปลงจากเฟืองเป็นเดือย ก่อนต่อเข้ากับสายไมโคร (Nipple)

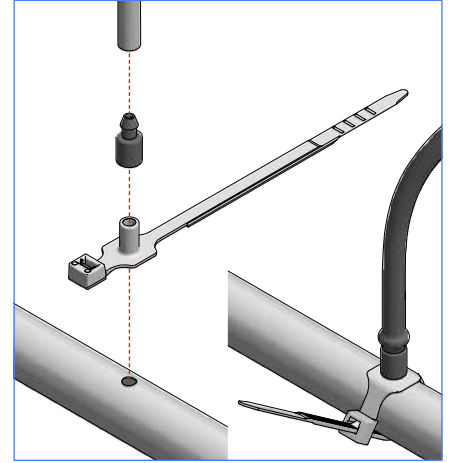


- PCJ ต่อกับข้อต่อแปลงจากเฟืองเป็นเดือย แบบงอ 90 องศา ก่อนต่อเข้ากับสายไมโคร

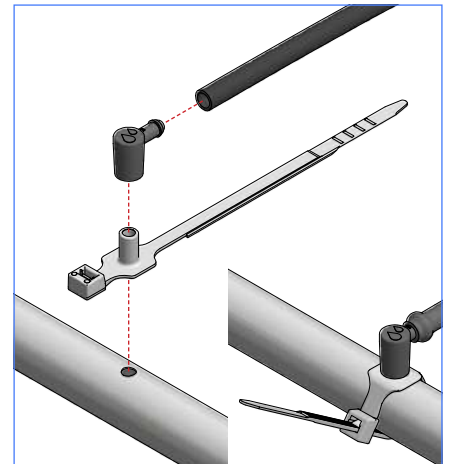


สายน้ำหยดปรับแรงดัน UniRam™ กับข้อต่อ Dr. Zip™

- UniRam™ กับ Dr. Zip™ ต่อเข้ากับข้อต่อแปลงจากสวมเป็นเดือยก่อนต่อสายไมโคร

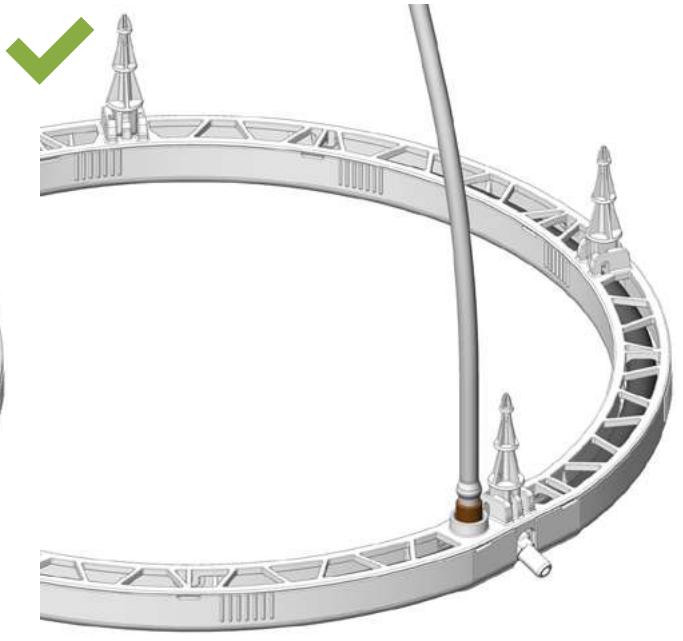
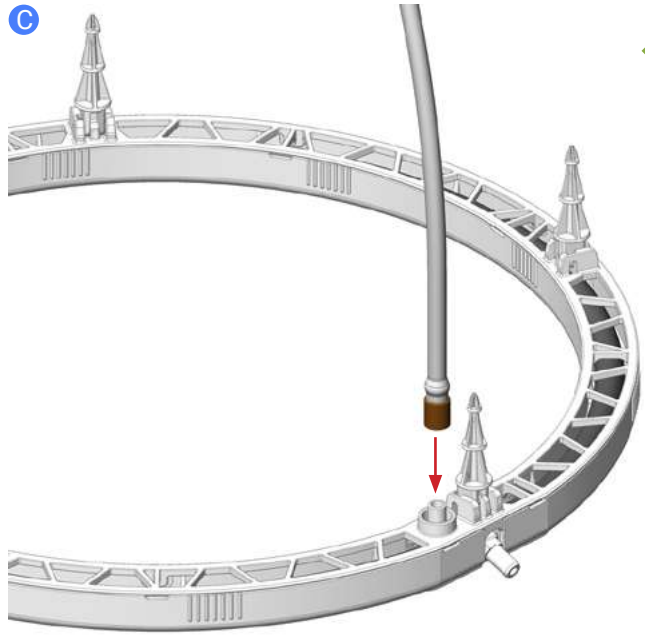
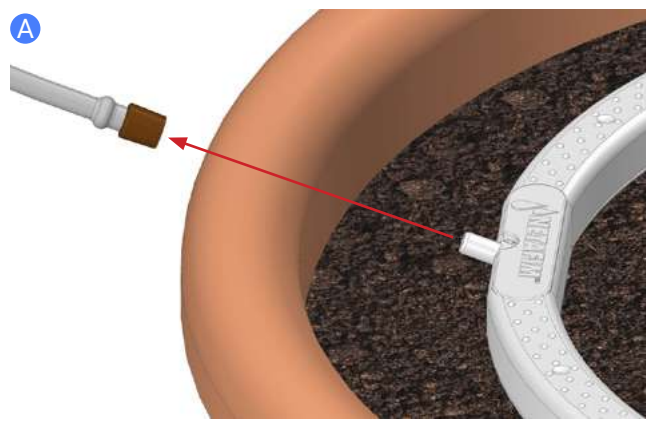


- UniRam™ กับ Dr. Zip™ ต่อเข้ากับข้อต่อแปลงจากสวมเป็นเดือยแบบงอ 90 องศา ก่อนต่อสายไมโคร



**ในกรณีที่ต้องการหยุดใช้ เนตโบว์™
เป็นการชั่วคราวในบางกระถาง**

- A** ถอดสายไมโคร พร้อมข้อต่อแบบสวมออก จากข้อต่อของ เนตโบว์™
- B** นำ เนตโบว์™ ออกจากกระถาง
- C** นำสายไมโคร พร้อมข้อต่อแบบสวมไปสวมที่ ตัวอุดด้านล่างของ เนตโบว์™



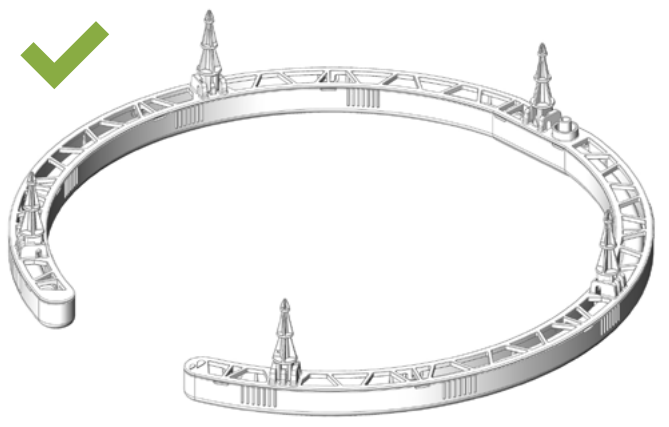
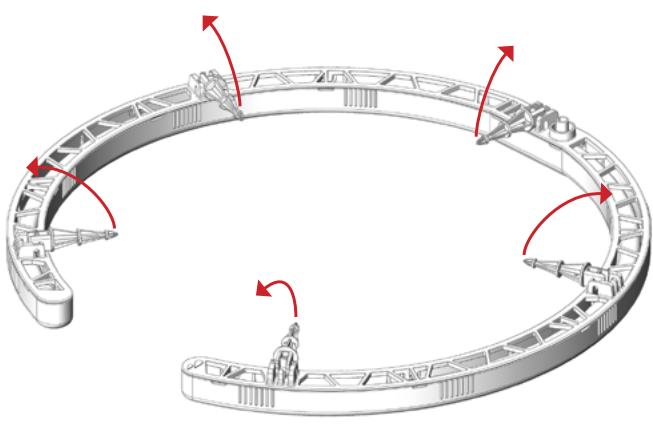
เน็ตโบว์™ ทั้ง 2 รุ่นที่มีจำหน่าย

- 10 นิ้วพร้อมขาปักที่พับเก็บได้
 - 5 นิ้วพร้อมขาปักที่พับเก็บได้
- แต่ละตัวมาพร้อมกับข้อต่อแบบเดือย

ขนาด	ช่องทาง	การต่อ	ขาปัก
10 นิ้ว	8	เดือย	พับเก็บได้
5 นิ้ว	4	เดือย	

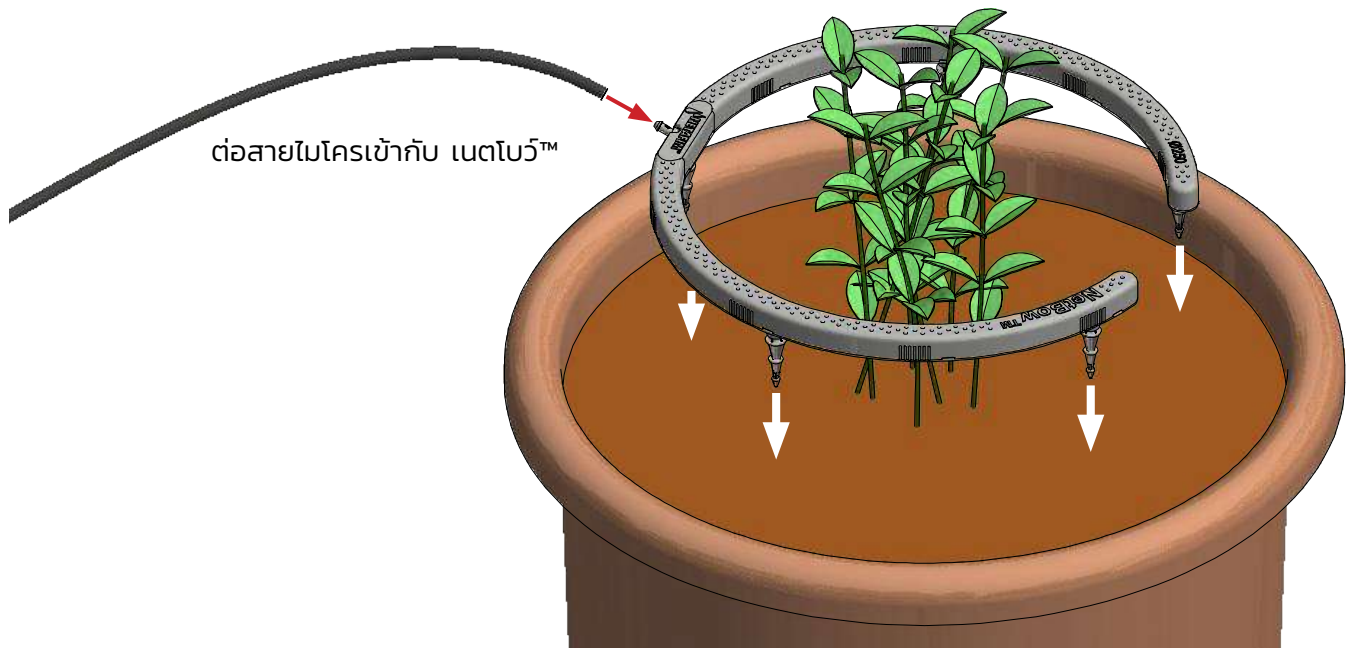
เน็ตโบว์™ รุ่นที่พับขาปักเก็บได้

- ยกขาปักทั้ง 5 ของ เนตโบว์™ ขึ้นก่อนนำไปใช้ในกระถาง



การใช้งาน เนตโบว์™

- ต่อปลายสายไมโครเข้ากับ เนตโบว์™
- วาง เนตโบว์™ ลงในกระถางโดยให้ตำแหน่งของพืชที่ปลูกอยู่ตรงกลางของ เนตโบว์™
- ทำการกดขาปีกของ เนตโบว์™ ลงในวัสดุปลูก โดยให้ขาปลักแนบสนิทลงไปกับวัสดุปลูก



GROW MORE WITH LESS

WWW.NETAFIM.CO.TH